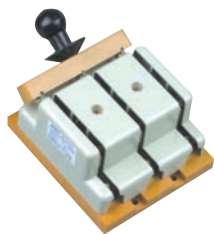


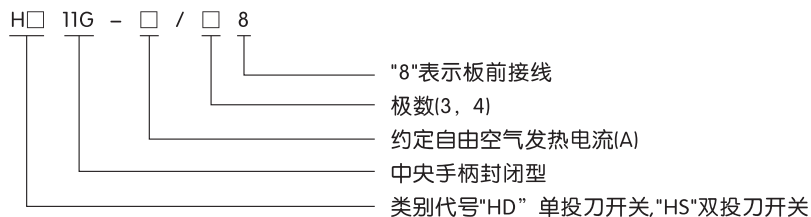
## HD11G、HS11G系列 开启式刀开关

### 1 适用范围

HD11G、HS11G系列开启式刀开关（简称刀开关），适用于额定绝缘电压660V，额定工作电压380V，额定工作电流100A~400A。主要用于低压配电设备中，用作分合电路，隔离电流之用。刀开关符合IEC60947-3、GB14048.3标准。



### 2 型号及含义



### 3 正常工作条件和安装条件

- 3.1 周围空气温度不高于+40℃，不低于-5℃。
- 3.2 安装地点的海拔不超过2000m。
- 3.3 湿度：最高温度为+40℃时，空气的相对湿度不超过50%，在较低的温度下可以允许有较高的相对湿度，例如+20℃时达90%。对由于温度变化偶尔产生的凝露应采取特殊的措施。
- 3.4 周围环境的污染等级为3级。
- 3.5 刀开关应安装在无显著摇动、冲击振动和没有雨雪侵袭的地方，同时安装地点应无爆炸危险介质，且介质中无足以腐蚀金属和破坏绝缘的气体 and 尘埃。

### 4 主要参数及技术性能

4.1 额定电压为交流380V,直流220V。

4.2 主要技术性能参数

	约定自由空气发热电流 (A)	100	200	400
通断能力 (A)	AC380V, COSΦ 0.72-0.8	100	200	400
	DC220V T=0.012s	100	200	400
机械寿命 (次)		10000	10000	10000
电寿命 (次)		1000	1000	1000
IS短时耐受电流 (kA)		6	10	20
动态稳定电流峰值 (kA)		15	20	30
操作力 (N)		≤300	≤300	≤400

### 5 外形及安装尺寸

5.1 HD11G-100~400外形与安装尺寸见图1及表1

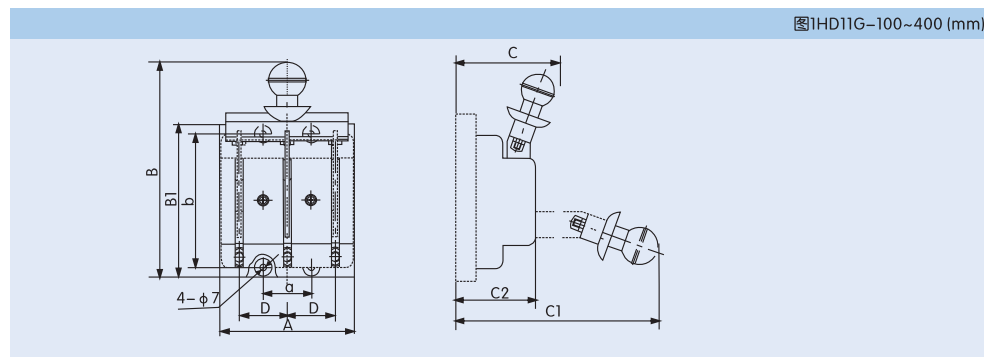


表1

产品型号	外形尺寸(mm)						安装尺寸(mm)		
	A	B	B1	C	C1	C2	a	b	D
HD11G-100/3	140	205	160	110	220	80	50	140	50
HD11G-100/4	190	205	160	110	220	80	100	140	50
HD11G-200/3	190	205	160	110	220	80	70	140	70
HD11G-200/4	260	205	160	110	220	80	140	140	70
HD11G-400/3	210	264	210	132	270	100	80	190	80
HD11G-400/4	290	264	210	132	270	100	160	190	80

5.2HS11G-100~400外形与安装尺寸见图2及表2

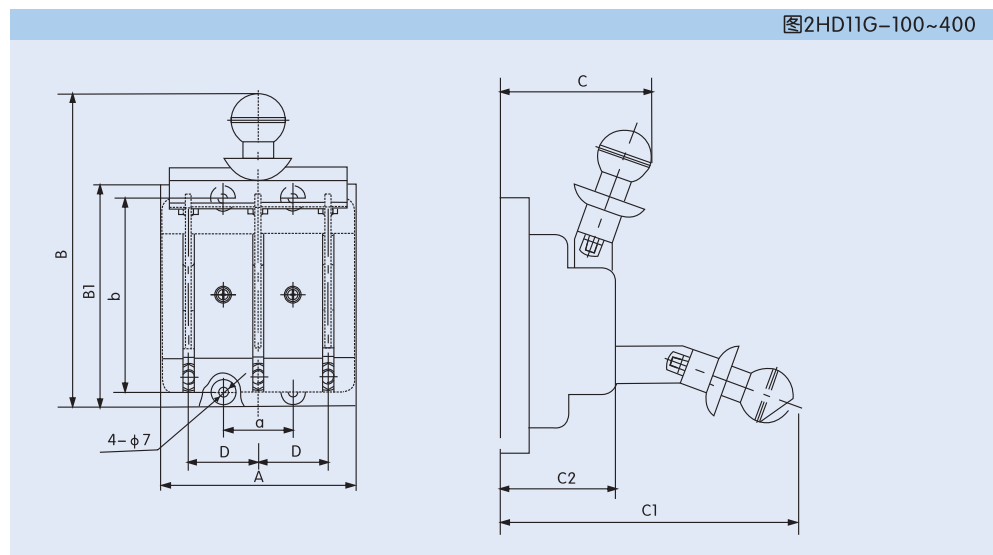


表2

产品型号	外形尺寸(mm)						安装尺寸(mm)		
	A	B	B1	C	C1	C2	a	b	D
HS11G-100/3	185	285	238	80	225	225	140	220	70
HS11G-100/4	255	285	238	80	225	225	70	220	70
HS11G-200/3	185	285	238	80	225	225	70	220	70
HS11G-200/4	255	285	238	80	225	225	140	220	70
HS11G-400/3	220	365	310	100	290	290	80	280	80
HS11G-400/4	300	365	310	100	290	290	160	280	80

## 6 订货须知

6.1 订货时应注明刀开关的约定自由空气发热电流、极数及订货数量。

7.2 举例：HD11G-400/3，10台。